

410

Предохранительные клапаны
из нержавеющей стали,
со свободным выпуском
рабочей среды в атмосферу,
с резьбовым соединением

Модельный ряд 410



■ РАБОЧИЕ СРЕДЫ

Воздух, газы и
технические пары

нейтральные



■ ПРИМЕНЕНИЕ / ОБЛАСТИ ПРИМЕНЕНИЯ

Для защиты:

- емкостей под давлением
- систем под давлением

для воздуха и других нейтральных не ядовитых и не горючих газов, которые могут свободно выпускаться в атмосферу.

В соответствии с нормами и правилами использования соответствующей конструкции клапана и уплотнения.

- Пневматические системы управления
- Системы повышения давления воздуха
- Очистные сооружения
- Автомобильная и железнодорожная техника
- Пневматические тормозные системы
- Технологические линии в пищевой, фармацевтической и косметической промышленности.

Клапаны настраиваются и пломбируются на заводе.

■ СЕРТИФИКАТЫ

TÜV-сертификат испытаний 2055	D/G
ASME	G
CRN	G
EU-тип экспертизы	S/G
TSG ZF001-2006	D/G (S/G)
KGS	G
KOSHA	G (< 10 bar)
TR ZU 032/2013 - TR ZU 010/2011	D/G (S/G)
Классификация обществ	
DNV	DNV
Lloyd's Register EMEA	LR EMEA
Bureau Veritas	BV
American Bureau of Shipping	ABS
Russian Maritime Register of Shipping	RS
Registro Italiano Navale	Registro Italiano Navale



■ МАТЕРИАЛ



■ СПЕЦИФИКАЦИЯ



1/4" – 1"



– 60°C до + 225°C
в зависимости от
исполнения



0,2 – 50 бар

■ МАТЕРИАЛЫ

Серия	Материал	DIN EN	ASME
Материал корпуса на входе	Нержавеющая сталь	1.4404	316 L
Материал корпуса на выходе	Нержавеющая сталь	1.4404	316 L
Внутренние части	Нержавеющая сталь	1.4404	316 L
Нажимная пружина	Нержавеющая сталь	1.4568	631



Модельный ряд 410 ■ ИСПОЛНЕНИЕ КЛАПАНА

s	Стандарт	цилиндрической формы, свободный выпуск для воздуха и подобных нейтральных, неядовитых и не горючих газов, которые можно свободно выпускать в атмосферу.
----------	----------	---

■ СРЕДА

G	газообразный	Воздух и подобные нейтральные газы
----------	--------------	------------------------------------

■ ТИП ПРИНУДИТЕЛЬНОГО ПОДРЫВА

K	Стандартный, с подрывом вращающейся рукояткой	
----------	---	--

■ ДОСТУПНЫЕ НОМИНАЛЬНЫЕ ДИАМЕТРЫ И ПРИСОЕДИНИТЕЛЬНЫЕ РАЗМЕРЫ

Номинальный диаметр DN	8	10	15	20	25
Вход	1/4" (8)	3/8" (10)	1/2" (15)	3/4" (20)	1" (25)
Свободный выпуск через выпускные отверстия	■	■	■	■	■

■ ТИП ПРИСОЕДИНЕНИЯ ВХОД/ВЫХОД РЕЗЬБОВЫЕ СОЕДИНЕНИЯ

m / –	Стандарт	Наружная резьба BSP-P / –	DIN EN ISO 228-1 / –
--------------	----------	---------------------------	----------------------

Другие типы соединений возможны по запросу

■ УПЛОТНЕНИЕ

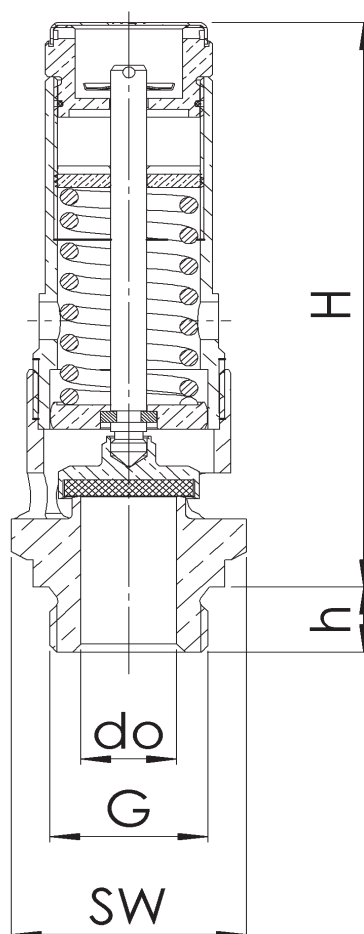
FKM	Фторуглерод	Уплотнительная шайба из эластомера 0,2 – 25 бар	–20°C до +200°C
PTFE	Политетрафторэтилен	Уплотнительная шайба 25,1 – 50 бар	–60°C до +225°C
NBR	Нитрил-Бутадиен	Уплотнительная шайба из эластомера 0,2 – 25 бар	–30°C до +130°C
PTFE	Политетрафторэтилен	Уплотнительная шайба 0,2 – 25 бар	–60°C до +225°C
FKM-VI	Фторуглерод	Уплотнительная шайба из эластомера 0,2 – 25 бар	–55°C до +225°C



■ НОМИНАЛЬНЫЕ ДИАМЕТРЫ, ПОДКЛЮЧЕНИЕ, УСТАНОВОЧНЫЕ РАЗМЕРЫ

Модельный ряд 410: Подключение, установочные размеры, диапазоны регулирования									
Номинальный диаметр	DN	8	10		15		20		25
Присоединение DIN EN ISO 228	G	1/4" (8)	3/8" (10)		1/2" (15)		3/4" (20)		1" (25)
Установочный размер в мм	H	60	65	78	66	79	94	104	111
	h	10	10	10	12	12	12	12	14
	SW	19	24	24	27	27	36	36	41
	do	7,5	10	10	11	11	16	16	20
Вес	кг	0,1	0,14	0,16	0,17	0,19	0,35	0,4	0,6
Диапазон установки	бар	0,2-50	0,2-9	9,1-50	0,2-7	7,1-50	0,2-9	9,1-50	0,2-50
Диапазон установки ASME	psi	15-725	15-130	131-725	15-102	103-725	15-130	131-725	15-725

■ ОБЩИЙ ЧЕРТЁЖ, ОСНОВНЫЕ РАЗМЕРЫ



Модельный ряд 410 ■ САМОСТОЯТЕЛЬНЫЙ ПОДБОР / КОНФИГУРАЦИЯ КЛАПАНА

Мод. ряд	Конструкция клапана	Среда	Подрыв	Номин. диаметр DN	Тип присоединения		Присоединительный размер		Уплотнение	Параметры	Установливаемое давление	Кол-во
					Вход	Выход	Вход	Выход				
410	s	G	K	8	m	-	8	-	FKM	10,0	5	
410	s	G	K		m	-		-				
410	s	G	K		m	-		-				
410	s	G	K		m	-		-				

■ СВОЙСТВА

GOX	Производство обезжиренного продукта для применения с кислородом	<input type="checkbox"/>	<input type="checkbox"/>
P01	Обезжиренное исполнение	<input type="checkbox"/>	<input type="checkbox"/>
		<input type="checkbox"/>	<input type="checkbox"/>

■ ИСПЫТАНИЯ, ПОДТВЕРЖДЕНИЯ, СЕРТИФИКАТЫ

C01	Заводской сертификат согласно DIN EN 10204 2.2 (WKZ 2.2)	<input type="checkbox"/>	C06	Оценка взрывоопасности (ATEX) согласно директиве 2014/34/EC	<input type="checkbox"/>
C02	Протокол испытаний согласно DIN EN 10204 3.1 (WPZ 3.1)	<input type="checkbox"/>	C07	Оценка SIL (уровень системной безопасности) согласно требованиям IEC 61508-2	<input type="checkbox"/>
C03	Сертификат на материалы, находящиеся под давлением согласно DIN EN 10204 3.1 (MPZ 3.1)	<input type="checkbox"/>	C09	Испытания герметичности седла клапана с помощью гелия, поиск течей в вакууме, вкл. сертификат приемки 3.1 по DIN EN 10204	<input type="checkbox"/>
C04	Индивидуальная приемка представителем TÜV / DEKRA согласно DIN EN 10204 3.2 (TÜV / DEKRA -APZ)	<input type="checkbox"/>	C10	Сертификат производства обезжиренного продукта	<input type="checkbox"/>
C05	Свидетельства производителей уплотнений (FDA, USP, 3-A,...), просьба указать, какое!	<input type="checkbox"/>	C11	Сертификат производства обезжиренного продукта для применения с кислородом	<input type="checkbox"/>

■ РАЗРЕШЕНИЯ (ДОПУСКИ)

AA1	Утверждение типа согласно директиве 2014/68/EC	<input type="checkbox"/>	AK1	Утверждение типа по требованиям DNV (DNV)	<input type="checkbox"/>
AA2	Утверждение типа TÜV согласно требованиям VdTUV-Лист SV 100	<input type="checkbox"/>	AK2	Утверждение типа по требованиям Lloyd's Register (LR)	<input type="checkbox"/>
AA3	Сертификация в соответствии с ASME Boiler and Pressure Vessel Code, Sec. XIII (ASME) ¹	<input type="checkbox"/>	AK3	Утверждение типа по требованиям American Bureau of Shipping (ABS)	<input type="checkbox"/>
AA4	Сертификация для Евразийского таможенного союза (EAC)	<input type="checkbox"/>	AK4	Утверждение типа по требованиям Bureau Veritas (BV)	<input type="checkbox"/>
AA5	Лицензия производителя специального оборудования КНР (ML)	<input type="checkbox"/>	AK5	Утверждение типа по требованиям Российского морского регистра судоходства (PMPC)	<input type="checkbox"/>
AA6	Сертификация в соответствии с требованиями Gas Safety Corporation, Южная Корея (KGS) ^{2,3}	<input type="checkbox"/>	AK6	Утверждение типа по требованиям Registro Italiano Navale (RINA)	<input type="checkbox"/>
AA7	Регистрация в соответствии Canadian Registration Number (CRN) ⁴	<input type="checkbox"/>	AL	Приемка инспектором: укажите контролируемую организацию	<input type="checkbox"/>
		<input type="checkbox"/>			<input type="checkbox"/>

³KGS только вместе с ASME | ⁴CRN только вместе с ASME



■ ТАБЛИЦА МОЩНОСТЕЙ СОГЛАСНО ISO 4126-1 / AD2000 A2

Модельный ряд 410: Мощность при 10 % превышении давления срабатывания					
Номинальный диаметр DN	8	10	15	20	25
Устанавливаемое давление бар					
0,2	20	35	46	100	133
Воздух					
0,3	25	45	54	119	144
нм³/ч					
0,4	29	52	67	137	167
0,5	32	58	74	158	185
0,6	35	64	82	172	211
0,7	37	70	87	187	235
0,8	41	74	95	200	260
0,9	43	80	101	213	282
1	46	85	107	227	305
1,5	60	108	137	286	408
2	73	132	166	346	506
3	100	182	222	465	699
4	125	228	279	584	889
5	151	274	336	703	1070
6	176	321	393	821	1251
7	201	367	450	940	1432
8	227	414	507	1059	1613
9	252	460	564	1178	1794
10	278	507	621	1297	1975
11	303	553	678	1416	2156
12	329	599	735	1535	2337
13	354	646	791	1654	2518
14	380	692	848	1773	2700
15	405	739	905	1891	2881
16	431	785	962	2010	3062
17	456	832	1019	2129	3243
18	482	878	1076	2248	3424
19	507	925	1133	2367	3605
20	533	971	1190	2486	3786
21	558	1017	1247	2605	3967
22	584	1064	1304	2724	4148
23	609	1110	1361	2843	4329
24	635	1157	1417	2961	4510
25	660	1203	1474	3080	4691
26	685	1250	1531	3199	4872
27	711	1296	1588	3318	5053
28	736	1342	1645	3437	5234
29	762	1389	1702	3556	5415
30	787	1435	1759	3675	5597
31	813	1482	1816	3794	5778
32	838	1528	1873	3913	5959
33	864	1575	1930	4031	6140
34	889	1621	1986	4150	6321
35	915	1667	2043	4269	6502
36	940	1714	2100	4388	6683
37	966	1760	2157	4507	6864
38	991	1807	2214	4626	7045
39	1017	1853	2271	4745	7226
40	1042	1900	2328	4864	7407
41	1068	1946	2385	4983	7588
42	1093	1993	2442	5101	7769
43	1119	2039	2499	5220	7950
44	1144	2085	2556	5339	8131
45	1170	2132	2612	5458	8313
46	1195	2178	2669	5577	8494
47	1220	2225	2726	5696	8675
48	1246	2271	2783	5815	8856
49	1271	2318	2840	5934	9037
50	1297	2364	2897	6053	9218

